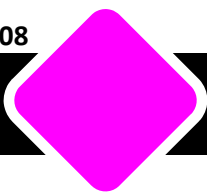


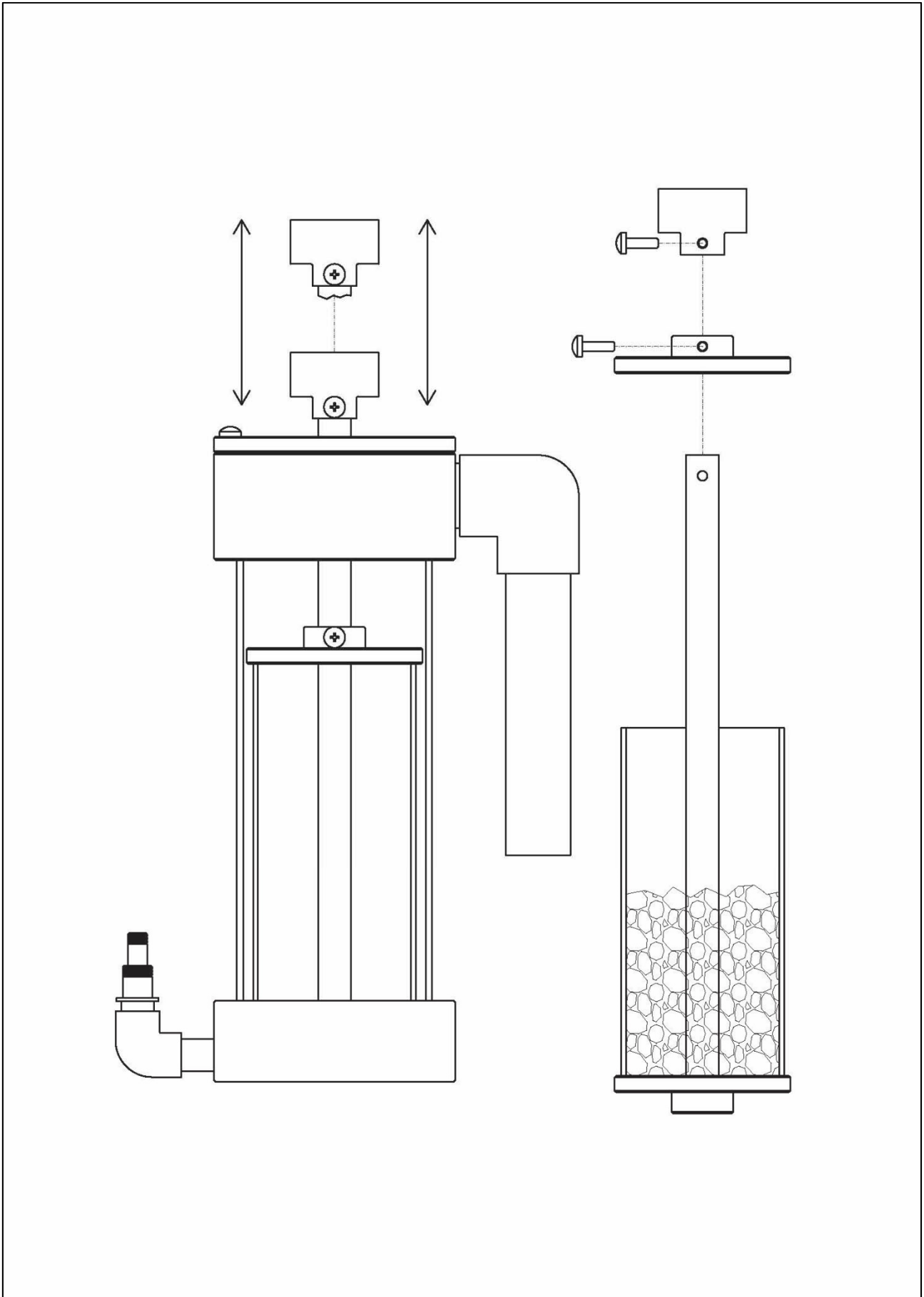
MANUALE ISTRUZIONI INSTRUCTIONS MANUAL BEDIENUNGSANLEITUNG

V.2018.08



UZ-120, UZ-160

ITALIANO - ENGLISH - DEUTSCH



MANUALE ISTRUZIONI

Manuale originale. Il prodotto è conforme alla Direttiva 2006/42/CE.

Questo reattore permette di utilizzare la zeolite come riportato da diversi metodi di gestione. La zeolite all'interno del reattore è attraversata dall'acqua in senso opposto alla gravità ed è possibile scuoterla e mescolarla agendo sulla leva superiore.

Risciacquate attentamente con acqua e aceto (diluito al 10%) ogni componente che andrà in contatto con l'acqua. Prodotti a base di alcool o solventi possono danneggiare l'acrilico.

INTRODUZIONE

Attenzione: Collegare la tubazione di carico (non fornita) al portagomma di carico. Alimentate il reattore con pompe per acquari con portata fino a 1500 l/h.

Attenzione: Verificate che la granulometria della zeolite usata sia >5 mm. Zeoliti troppo fini potrebbero uscire dalla camera interna ed inceppare il reattore.

Prima di procedere con l'installazione preparate il media di carico. Seguite le istruzioni di preparazione riportate dal fornitore del media.

Attenzione: in questo manuale si utilizza il termine "media" per indicare il materiale di riempimento del reattore.

USO E MANUTENZIONE

Seguite le istruzioni riportate sulle immagini per aprire e chiudere il filtro. Orientate e fissate la tubazione di carico secondo le vostre esigenze. Sugeriamo di installare a valle della pompa di carico una saracinesca/rubinetto per poter regolare il flusso d'acqua.

Per riempire il reattore:

1. Rimuovete la maniglia. Rimuovete il coperchio superiore e sfilate la camera interna.
2. Posizionate il reattore all'interno della vasca sump.
3. Riversate all'interno della camera interna il media preparato in precedenza e chiudete il coperchio interno.
4. Inserite la camera interna nel reattore e avviate il carico dell'acqua con il flusso desiderato.

Regolate la portata d'acqua e il volume di riempimento secondo quanto riportato dal produttore del media.

Attenzione: Ricordate che un errato uso della zeolite può avere conseguenze anche gravi a breve e lungo termine sulla vasca.

Per scuotere la zeolite:

1. Posizionate una mano sul coperchio e tenete in posizione il reattore
2. Con l'altra mano afferrate la maniglia sull'asta.
3. Agendo sull'asta sollevate ed abbassate la camera interna ripetutamente, con movimenti decisi, per scuotere la zeolite al suo interno.

Attenzione: Eseguite solo movimenti verticali. Movimenti diversi potrebbero danneggiare il dispositivo.

Nel caso il reattore si inceppi o risulti duro da azionare, rimuovete il coperchio ed estraete la camera interna delicatamente per rimuovere la causa del blocco.

SICUREZZA

Questo prodotto deve essere utilizzato sotto completa responsabilità dell'utilizzatore in accordo con le norme vigenti. Tenere rigorosamente lontano dalla portata dei bambini.

Il prodotto è progettato per funzionare a contatto con acqua dolce e salata (salinità 35%) ad una temperatura compresa fra 10 e 35 °C. Utilizzare il prodotto solo per il suo scopo.

Prima di avviare il prodotto verificate attentamente l'integrità di ogni sua parte. Non siete autorizzati ad eseguire riparazioni sul prodotto.

Qualunque perdita d'acqua e danno conseguente resta responsabilità dell'utilizzatore. Non abbandonare mai l'acquario e la sua tecnica incustoditi per periodi di tempo lunghi.

IL PRODUTTORE

ULTRA POMPE S.r.l.
Via Goldoni 37 | CAP/ZIP 20090
Trezzano sul Naviglio (MI) | ITALY
Phone ++39 (0)2.48.46.45.52
Info@ultrapompe.it
Info@ultrareef.it

INSTRUCTION MANUAL

Original manual. The product complies with Directive 2006/42/CE.

This reactor allows to use zeolite as reported by different management methods. The zeolite inside the reactor is crossed by water in the opposite direction to gravity and it can be shaken and mixed by acting on the upper lever.

Clean thoroughly with water and vinegar (diluted to 10%) each component that will go into contact with water. Products that contains alcohol or solvents can damage the acrylic.

OVERVIEW

Warning: Connect the load line (not provided) to the loading hose. Supply the reactor with aquariums pumps with capacity up to 1500 l/h.

Warning: Make sure the size of the zeolite used is >5 mm. Too fine Zeolites may exit the inner chamber and jam the reactor.

Before perform installation, prepare the medium. Follow the preparation instructions provided by the supplier of the media.

Warning: This manual uses term "media" to indicate the filling material of the reactor.

USE AND MAINTENANCE

Follow the instructions on the images to open and close the filter. Rotate and secure the inlet load pipe according to your needs. We recommend you to install a gate valve after the load pump to adjust water flow.

To fill the reactor:

1. Remove the knob. Remove the top cover and remove the inner chamber.
2. Place the reactor inside the sump tank.
3. Fold in the inner chamber the media prepared earlier and close the inner cover.
4. Place the inner chamber into the reactor to start the water loading with desired flow.

Adjust the water flow and the filling volume as reported by the manufacturer of the media.

Warning: Remember that incorrect use of zeolite can have serious consequences in the short and long term on the tank.

To shake the zeolite:

1. Place one hand on the top cover and keep in place the reactor
2. With other hand, grab the knob on the rod.
3. By acting on raised and lower the inner chamber repeatedly, with fast movements, shake the zeolite in its interior.

Warning: Perform only vertical movements. Different movements could damage the device.

If the reactor becomes jammed or it is hard to operate, remove the top cover and remove the inner chamber gently to remove the blockage.

SAFETY

This product must be used under full responsibility of the user in accordance with the current regulations. Keep strictly out of the reach of children.

The product is designed to work in contact with fresh water and salt water (salinity 35%) at a temperature between 10 and 35 °c. Use the product only for its intended purpose.

Before start the product, carefully check the integrity of all its parts. You are not authorized to perform repairs on the product.

Any loss of water and consequent damage remains responsibility of the user. Never leave the aquarium and its technic unattended for long periods of time.

THE PRODUCER

ULTRA POMPE S.r.l.
Via Goldoni 37 | CAP/ZIP 20090
Trezzano sul Naviglio (MI) | ITALY
Phone ++39 (0)2.48.46.45.52
Info@ultrapompe.it
Info@ultrareef.it

BEDIENUNGSANLEITUNG

Original Handbuch. Das Produkt entspricht der Richtlinie 2006/42/EG.

Dieser Filter ermöglicht die Verwendung von Zeolith, das durch das Wasser in umgekehrter Richtung zur Schwerkraft durchströmt wird und durch die vertikale Schiebeeinheit auf- und durchmischt werden kann.

Reinigen und entkalken Sie gründlich alle Teile des Filters, die mit Wasser in Berührung kommen regelmäßig mit einer 10%igen Essiglösung. Produkte, die Alkohol oder Lösungsmittel enthalten, können das Acryl beschädigen.

ÜBERBLICK

Warnung: Schließen Sie die Zuleitung (nicht enthalten) an den Filter an. Schließen Sie nun eine Aquariumpumpe (nicht enthalten) mit einer Leistung bis 1500 l/h an.

Warnung: Vergewissern Sie sich, dass die Größe des verwendeten Zeoliths >5 mm ist. Zu feine Zeolithe können aus dem Reaktor austreten oder ihn blockieren.

Vor der Inbetriebnahme des Filters das Medium nach Angaben des Herstellers vorbereiten.

Hinweis: In diesem Handbuch wird der Begriff "Medien" verwendet, um das Füllmaterial des Filters/Reaktors zu kennzeichnen.

VERWENDUNG UND WARTUNG

Folgen Sie den Anweisungen auf den Bildern, um den Filter zu öffnen und zu schließen. Drehen und sichern Sie die Zulaufleitung nach Ihren Bedürfnissen. Wir empfehlen Ihnen, hinter der Pumpe einen Absperrschieber einzubauen, um den Wasserdurchfluss zu regulieren.

Befüllen des Filters:

1. Entfernen Sie den herausnehmbaren Filter.
2. Entfernen Sie den Sicherungsring, das runde Gitter und den Filterschaum.
3. Befüllen Sie den Filter mit Ihrem Medium.
4. Platzieren Sie den Filter in Ihrem Technikbecken.
5. Schließen Sie den Filter an die Wasserversorgung an.

Einstellen des Wasserdurchflusses und des Füllvolumens, nach Herstellerangaben des Mediums.

Warnung: Denken Sie daran, dass eine falsche Verwendung von Zeolith kurz- und langfristig schwerwiegende Folgen für Ihr Aquarium haben kann.

Aufschütteln des Zeoliths:

1. Eine Hand auf die obere Abdeckung legen und den Reaktor festhalten
2. Mit der anderen Hand den Griff an der Stange greifen.
3. Schütteln Sie das Zeolith durch wiederholtes, schnelles Auf- und Absenken des Kolbens.

Warnung: Führen Sie nur vertikale Bewegungen durch. Abweichende Bewegungen können das Gerät beschädigen.

Wenn der Reaktor verklemmt oder schwergängig ist, entfernen Sie die obere Abdeckung und entfernen Sie die innere Kammer vorsichtig, um die Blockade zu entfernen.

SICHERHEIT

Dieses Produkt muss unter der vollen Verantwortung des Benutzers in Übereinstimmung mit den geltenden Vorschriften verwendet werden. Streng außerhalb der Reichweite von Kindern aufbewahren.

Das Produkt ist für den Kontakt mit Süß- und Salzwasser (Salzgehalt 35%) bei einer Temperatur zwischen 10 und 35°C ausgelegt. Das Produkt nur bestimmungsgemäß verwenden.

Vor der Inbetriebnahme des Produkts muss die Unversehrtheit aller Teile sorgfältig geprüft werden. Sie sind nicht autorisiert, Reparaturen am Produkt auszuführen.

Auslaufendes Wasser und Folgeschäden gehen zu Lasten des Anwenders. Lassen Sie das Aquarium und seine Technik niemals über einen längeren Zeitraum unbeaufsichtigt.

DER PRODUZENT
ULTRA POMPE S.r.l.
Via Goldoni 37 | CAP/ZIP 20090
Trezzano sul Naviglio (MI) | ITALY
Phone ++39 (0)2.48.46.45.52
Info@ultrapompe.it
Info@ultrareef.it

Notes:

Notes:
