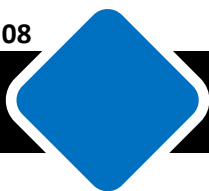


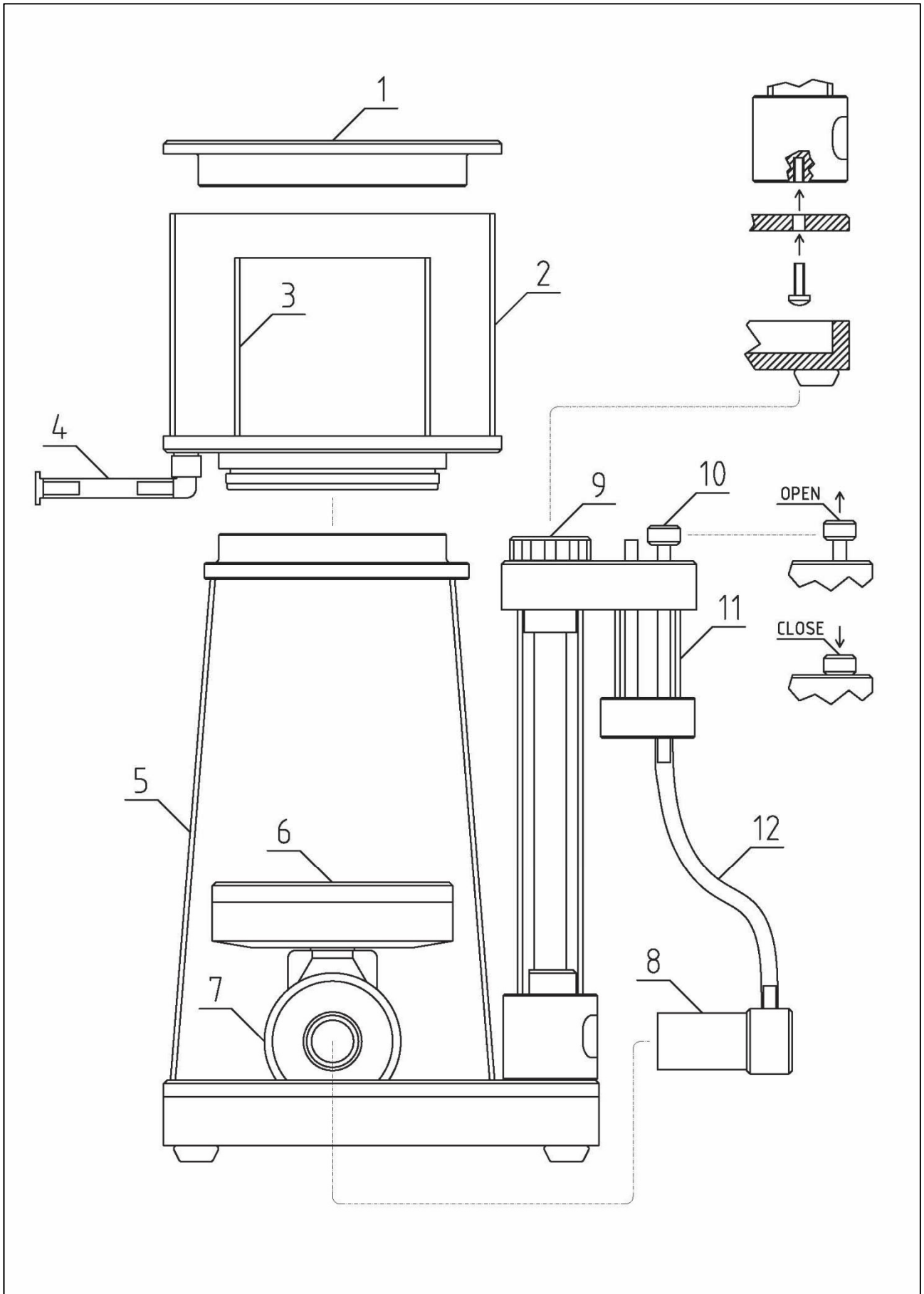
MANUALE ISTRUZIONI INSTRUCTIONS MANUAL BEDIENUNGSANLEITUNG

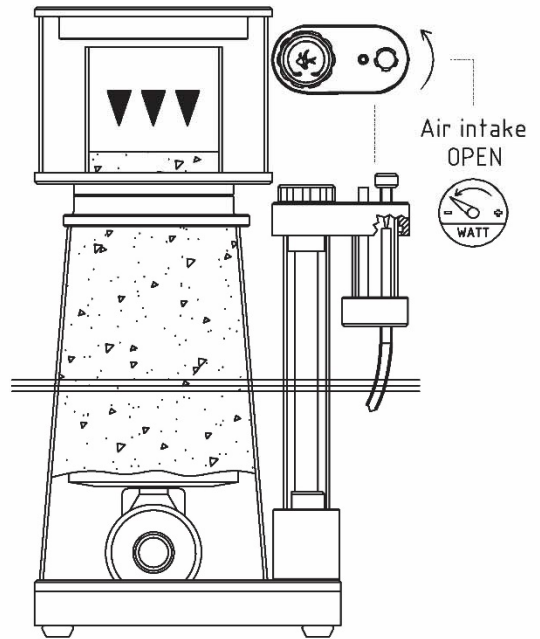
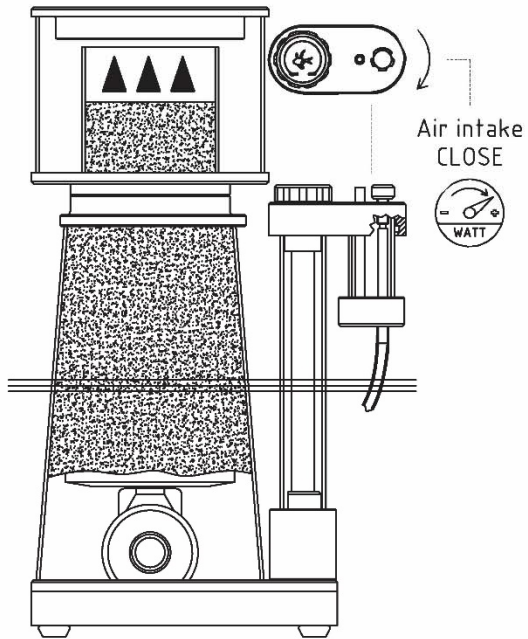
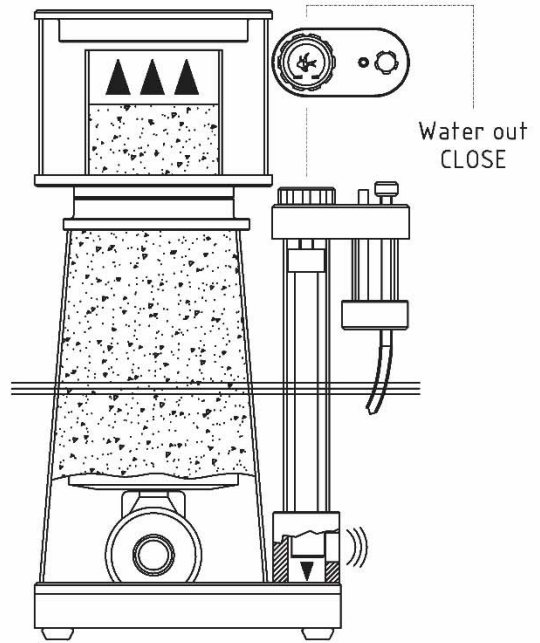
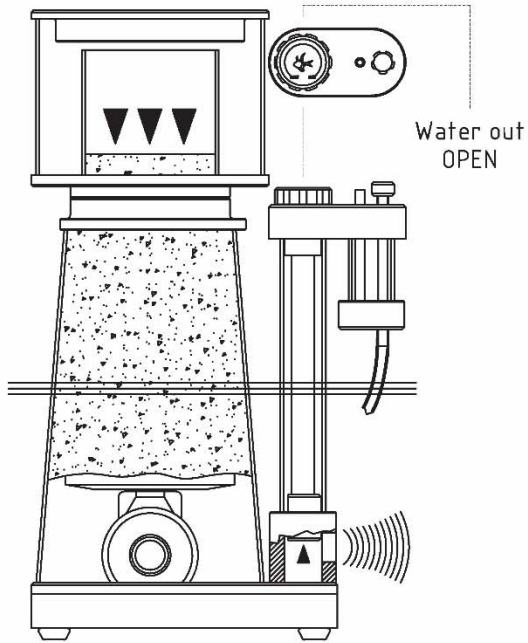
V.2018.08



UKS-160, UKS-180, UKS-200

ITALIANO - ENGLISH - DEUTSCH





MANUALE ISTRUZIONI

Manuale originale. Il prodotto è conforme alla Direttiva 2006/42/CE.

Questo schiumatoio è un sistema filtrante che permette la rimozione dei surfactanti dall'acqua marina. Pompa acqua marina e bolle d'aria in una camera di miscelazione. Sfruttando le proprietà della pellicola di tensione superficiale tra aria e acqua, genera una schiuma che straborda dalla camera principale accumulando i surfactanti estratti in un bicchiere di raccolta.

Attenzione: L'utilizzo del prodotto implica la lettura, la comprensione e l'accettazione di tutte le condizioni riportate nel manuale "Sicurezza" allegato. Se non trovate detto manuale contattate immediatamente i nostri uffici!

Risciacquate attentamente con acqua e aceto (diluito al 10%) ogni componente che andrà in contatto con l'acqua. Prodotti a base di alcool o solventi possono danneggiare l'acrilico.

INTRODUZIONE

- 1- Coperchio
- 2- Bicchiere
- 3- Collo
- 4- Scarico bicchiere
- 5- Corpo
- 6- Diffusore
- 7- Pompa
- 8- Venturi
- 9- Vite regolazione scarico acqua
- 10- Vite regolazione aria
- 11- Silenziatore
- 12- Tubazione aria

Attenzione: Lo schiumatoio è progettato per funzionare solo con acqua salata (salinità 35%).

Posizionate lo schiumatoio all'interno della vasca sump in una posizione comoda e facilmente raggiungibile.

Attenzione: Regolate il livello acqua in sump a circa 22cm.

Tenete il livello dell'acqua costante tramite paratie di trascinamento od osmoregolatore di qualità.

AVVIO

Rimuovete il bicchiere. Aprite completamente la vite regolazione scarico acqua la vite regolazione aria. La vite di regolazione dell'aria è completamente aperta quanto la vite sporge di circa 25mm dal supporto.

Accendete la pompa e verificate il funzionamento del prodotto.

Continuate a far funzionare lo schiumatoio senza il bicchiere ed attendete la formazione di uno strato di schiuma di circa 1-2cm nella parte alta del corpo.

Attenzione: Un'emissione d'aria consistente dalla saracinesca di scarico è normale. Potrebbero essere necessarie alcune ore o giorni per stabilizzare lo schiumatoio al primo avvio.

Per aumentare o diminuire il livello della schiuma, aprite o chiudete la saracinesca come indicato sulla vite di regolazione.

Attenzione: La regolazione deve essere fatta con piccole variazioni nel tempo. Lasciar passare almeno 30 minuti dopo ogni giro completo della vite di regolazione.

Chiudete la saracinesca fino a che la schiuma non raggiunge la parte alta dello schiumatoio senza traboccare.

Rimontate il bicchiere ed il coperchio. Per la prima settimana il bicchiere si riempirà velocemente ed i residui raccolti saranno di colore chiaro.

Dopo circa una settimana, il liquido raccolto dovrebbe diventare decisamente più scuro e dovrebbe accumularsi più lentamente.

Attenzione: In vasche appena allestite lo schiumatoio potrebbe non produrre schiuma per alcune settimane. Questa inibizione è causata dai residui degli oli utilizzati nella produzione dei tubi (tubi in gomma).

REGOLAZIONE

Gli schiumatoi sono spesso soggetti a malfunzionamenti legati alla situazione della vasca. Questi fenomeni sono normali e solitamente non comportano rischi per le vasche.

Attenzione: Per la soluzione di eventuali problemi durante l'uso, contattate il venditore o il distributore dove avete comprato il prodotto.

Aumentate il livello (chiudete la saracinesca) per accelerare la schiumazione se la quantità di liquido raccolta nel bicchiere è troppo densa o insufficiente. Questa operazione viene definita anche “schiumare più bagnato”.

Viceversa diminuite il livello (aprite la saracinesca) per ridurre la schiumazione se il bicchiere si riempie troppo rapidamente ed il liquido accumulato è troppo chiaro. Questa operazione viene definita “schiumare più secco”.

Si consiglia di svuotare il bicchiere non appena il livello del liquido raccolto raggiunge i 2-3cm, il che dovrebbe verificarsi con frequenza almeno settimanale.

Attenzione: Trovare il giusto punto di schiumazione è estremamente difficile e richiede una certa esperienza. Per i primi tempi è normale avere difficoltà nel regolare il prodotto.

E' inoltre possibile modificare il volume dell'aria aspirata dalla schiumatoio ruotando la vite di regolazione dell'aria.

Attenzione: Non collegare tubazioni, filtri o altri sistemi sulla linea di aspirazione dell'aria. Ogni modifica può compromettere il funzionamento dello schiumatoio

Ruotando la vite di regolazione in senso orario si riduce la presa d'aria. Questa operazione riduce l'efficienza di estrazione ma aumenta la stabilità e consente allo schiumatoio di funzionare stabilmente anche su vasche con bassi livelli di surfactanti.

Attenzione: la regolazione dell'aria è consigliata solo ad utilizzatori esperti. Una regolazione errata potrebbe limitare le performance dello schiumatoio o danneggiare seriamente la pompa.

MANUTENZIONE

Attenzione: Un aumento della rumorosità o delle vibrazioni del prodotto sono causate da un'occlusione sull'aspirazione dell'aria o da una girante usurata E' necessario intervenire immediatamente per risolvere il problema.

Prima di procedere alla manutenzione scollegate la presa dalla rete. Non utilizzate prodotti abrasivi, tossici e non idonei nella pulizia del prodotto.

Ogni giorno: Controllate visivamente il regolare funzionamento del prodotto. Se necessario svuotate il bicchiere raccolta.

Ogni 7 giorni: Controllate che il silenziatore sia libero da incrostazioni di sale e che il foro aria del venturi non sia ostruito da alghe o sporco.

Attenzione: I componenti metallici potrebbero essere soggetti ad ossidazione superficiale, pulite ogni segno di ossidazione.

Ogni 60 giorni: Eseguite un controllo completo rimuovendo lo schiumatoio dalla sump e smontandolo. Controllate attentamente lo stato d'usura della pompa.

IL PRODUTTORE

ULTRA POMPE S.r.l.
Via Goldoni 37 | CAP/ZIP 20090
Trezzano sul Naviglio (MI) | ITALY
Phone ++39 (0)2.48.46.45.52
Info@ultrapompe.it
Info@ultrareef.it

INSTRUCTION MANUAL

Original manual. The product complies with Directive 2006/42/CE.

This skimmer is a filtering system that allows the removal of the surfactants from seawater. It pumps seawater and air bubbles into a mixing chamber. By exploiting the properties of the film surface tension between air and water, it generates a foam overflowing from the main chamber accumulating surfactants extracted into a collection cup.

Warning: The use of the product involves reading, understanding and acceptance of all conditions set forth in the "Safety" manual attached. If you do not find that manual immediately, contact our office!

Clean thoroughly with water and vinegar (diluted to 10%) each component that will go into contact with water. Products that contains alcohol or solvents can damage the acrylic.

OVERVIEW

- 1- Cover
- 2- Cup
- 3- Neck
- 4- Cup drain
- 5- Body
- 6- Diffusor
- 7- Pump
- 8- Venturi
- 9- Water flow adjusting screw
- 10- Air adjusting screw
- 11- Silencer
- 12- Air hose

Warning: This skimmer is designed to work only with salt water (salinity 35%).

Place the skimmer inside the sump tank in a comfortable and easily accessible position.

Warning: Adjust the water level in the sump to about 22cm.

Keep water level stable by overflow bulkheads or through high quality osmocontroller.

START

Remove the collection cup. Fully open the water flow adjusting screw and the air adjusting screw. The

adjusting screw is completely open when the screw protrudes about 25 mm from the support.

Turn on the pump and check the operation of the product.

Let the skimmer run without the collection cup and wait for the formation of a foam layer of about 1-2cm in the upper part of the body.

Warning: A consistent air emission from the water flow valve is normal. It may take a few hours or days to stabilize the skimmer at the first start.

To increase or decrease the foam level, open or close the flow valve as shown on the adjusting screw.

Warning: Screw adjustment must be done with little variation over time. Wait at least 30 minutes after each full turn of the regulation screw.

Close the flow valve until the foam reaches the top of the skimmer without overflowing.

Put back in position the collection cup and the cover. For the first week, the cup will fill up quickly and collected liquid will be light in colour.

After about a week, the collected liquid should become definitely darker and should accumulate more slowly.

Warning: In newly filled tanks, the skimmer may not produce foam for a few weeks. This inhibition is caused by residues of the oils used for the realization of the hoses (rubber hoses).

SETTING

Skimmers are often subject to malfunctions due to the conditions of the water of the water they process. These phenomena are normal and usually does not pose a risk to the tanks.

Warning: To solve any malfunctions, contact the retailer or the distributors where you have purchase the product.

If the amount of liquid collected in the collection cup is too dense or insufficient, increase the level (close the flow valve) to accelerate the skimming. This is commonly referred to as "wet skimming".

Conversely, if the collection cup fill too quickly and the accumulated fluid is too light, decreased the level

(open the flow valve) to reduce the skimming. This is commonly referred to as "dry skimming".

It is advisable to empty the glass as soon as the liquid level reaches 2-3cm harvest, which should occur at least weekly.

Warning: Finding the right point of skimming is difficult and requires some experience. For the first time it is normal to have difficulty in regulating the flow valve.

It is possible to modify the skimmer air intake volume rotating the air flow adjustment screw.

Warning: Do not connect pipes, filters or other systems to the air suction line. Any modification could compromise the operation of the skimmer

Rotating the adjusting screw clockwise decreases the air intake. This operation reduces the extraction efficiency but increases stability and allows the skimmer to work stably even on tanks with low levels of surfactants.

Warning: Air regulation is recommended only for experts users. An improper adjustment may limit the performance of the skimmer or seriously damage the pump.

MAINTENANCE

Warning: An increase in the noise or vibration of the product are caused by occlusion on the air intake or from a worn impeller. You must take immediate action to solve the problem.

Before performing any maintenance, disconnect the product from power supply. Do not use abrasive products, toxic and unsuitable for cleaning operation.

Every day: Visually check the functioning of the product. If necessary, empty the collection cup.

Every 7 days: Check that the silencer is free from salt encrustation and dirt or algae do not block the venturi air connection.

Warning: The metal components may be subject to surface oxidation, clean every sign of oxidation.

Every 60 days: Perform complete control by removing the skimmer from the sump and taking it apart. Carefully check the state of wear of the pump.

THE PRODUCER
ULTRA POMPE S.r.l.
Via Goldoni 37 | CAP/ZIP 20090
Trezzano sul Naviglio (MI) | ITALY
Phone ++39 (0)2.48.46.45.52
Info@ultrapompe.it
Info@ultrareef.it

BEDIENUNGSANLEITUNG

Original Handbuch. Das Produkt entspricht der Richtlinie 2006/42/EG.

Bei diesem Abschäumer handelt es sich um ein Filtersystem, das Eiweißverbindungen und sonstige organische Substanzen aus dem Meerwasser entfernt. Bei diesem Vorgang wird ein Gemisch von Luftblasen und Meerwasser in eine Mischkammer gepumpt. Das Gerät macht sich die Oberflächenspannung zwischen Luft und Wasser zunutze; Schaum entsteht, der aus der Hauptkammer überläuft und dabei die Schaumbildner in den Abschäumertopf befördert.

Warnung: Die Verwendung des Produkts setzt das Lesen, Verstehen und Akzeptieren aller Bedingungen voraus, die in dem beiliegenden Handbuch "Sicherheit" beschrieben sind. Wenn Sie dieses Handbuch nicht sofort finden, wenden Sie sich bitte an Ihren Händler!

Reinigen und entkalken Sie gründlich alle Teile des Filters, die mit Wasser in Berührung kommen, regelmäßig mit einer 10%igen Essiglösung. Produkte, die Alkohol oder Lösungsmittel enthalten, können das Acryl beschädigen.

ÜBERBLICK

- 1- Deckel
- 2- Abschäumertopf
- 3- Aufstiegsrohr
- 4- Absorbatablass
- 5- Gehäuse
- 6- Diffusor
- 7- Pumpe
- 8- Venturidüse
- 9- Einstellschraube Wasserdurchfluss
- 10- Einstellschraube Luftdurchsatz
- 11- Schalldämpfer
- 12- Luftschlauch

Achtung: Dieser Abschäumer darf nur im Salzwasser betrieben werden (Salinität 35%).

Platzieren Sie den Abschäumer in einer gut erreichbaren Position im Filterbecken.

Achtung: Der Wasserstand im Filterbecken sollte ca. 22 cm betragen.

Halten Sie den Wasserstand durch einen Überlauf oder durch eine qualitativ hochwertige Wasserstands- und Nachfüllsteuerung stabil.

START

Entfernen Sie den Abschäumertopf. Öffnen Sie die Stellschraube am Wassereinlauf ganz, ebenso wie die Schraube, die die Luftzufuhr regelt. Wenn die Stellschraube ganz geöffnet ist, steht sie ca. 25 mm vor.

Schalten Sie die Pumpe an und überprüfen Sie ihren Lauf.

Lassen Sie den Abschäumer zunächst ohne Abschäumertopf laufen und warten Sie ab, bis sich im oberen Teil des Gehäuses eine Schaumschicht von ca. 1-2 cm Dicke gebildet hat.

Achtung: Es ist normal, dass aus dem Ventil für den Wasserdurchlass gleichmäßig Luft austritt. Eventuell benötigt der Abschäumer nach der ersten Inbetriebnahme einige Stunden, bis sich die Funktion stabilisiert hat.

Um den Schaumstand zu erhöhen oder zu mindern, wird das Durchflussventil mit Hilfe der Stellschraube wie gezeigt weiter geöffnet oder geschlossen.

Achtung: Verändern Sie den Durchfluss nur langsam! Warten Sie nach jeder vollen Umdrehung der Stellschraube mindestens 30 Minuten.

Schließen Sie das Durchflussventil immer weiter, bis der Schaum die Oberkante des Abschäumers erreicht, jedoch ohne überzulaufen.

Setzen Sie den Abschäumertopf und den Deckel wieder ein. Während der ersten Woche füllt sich der Topf schnell, die gesammelte Flüssigkeit ist relativ hell.

Nach der ersten Woche wird die gesammelte Flüssigkeit deutlich dunkler und sammelt sich langsamer.

Achtung: In frisch aufgesetzten Becken ist es möglich, dass der Abschäumer in den ersten Wochen keinen Schaum produziert. Dies liegt an Fettrückständen, die von neuen Schläuchen/Rohren abgegeben werden können.

EINSTELLUNG

Fehlfunktionen von Abschäumern treten häufig aufgrund der Wasserqualität im Aquarium auf. Diese Vorgänge sind normal und stellen keine Gefahr für das Aquarium dar.

Achtung: Tritt eine Fehlfunktion dieses Abschäumers auf, kontaktieren Sie bitte Ihren Fachhändler, bei dem Sie dieses Produkt erworben haben.

Ist die im Abschäumertopf gesammelte Flüssigkeit zu fest oder zu trocken, können Sie die Schaumbildung erhöhen, indem Sie das Durchflussventil schließen, was den Abschäumvorgang beschleunigt. Diese Methode nennt man auch "nasse Abschäumung".

Wenn sich im Gegenteil der Abschäumertopf zu schnell füllt und wenn der Schaum zu dünn ist, wird die flüssige Konsistenz durch Öffnen des Durchflussventils reduziert. Dies nennt man auch "trockene Abschäumung".

Der Topf sollte geleert werden, wenn die Flüssigkeit darin ca. 2-3 cm hoch steht, was mindestens im Wochenabstand der Fall sein sollte.

Achtung: Den richtigen Grad der Abschäumung zu finden, ist schwierig und bedarf einiger Erfahrung. Es ist normal, dass man anfänglich bei der Einstellung des Durchflussventils etwas ausprobieren muss.

Sie können die Luftzufuhr des Abschäumers mit Hilfe der Stellschraube für die Luftzufuhr einstellen.

Achtung: Bitte verbinden Sie keine Rohre, Filter oder anderen Systeme mit dem Luftschlauch. Jegliche Umbauten können die Funktion des Abschäumers stark einschränken.

Drehen Sie die Stellschraube für die Luftzufuhr im Uhrzeigersinn, wird die Luftzufuhr verringert. Damit vermindern Sie die Effizienz der Abschäumung, jedoch erhöht sich die Stabilität, und der Abschäumer arbeitet selbst in Aquarien mit wenigen schaubildenden Substanzen noch zuverlässig.

Achtung: Wir empfehlen eine Veränderung der Luftzufuhr nur erfahrenen Nutzern. Eine unsachgemäße Handhabung kann die Funktion des Abschäumers stark einschränken oder sogar zu Beschädigung der Pumpe führen!

WARTUNG

Achtung: Wird der Abschäumer laut oder beginnt er zu vibrieren, liegt dies an einem Verschluss der Luftzufuhr

oder daran, dass der Läufer abgenutzt ist. Dieses Problem muss umgehend behoben werden!

Vor der Durchführung von Wartungsarbeiten muss das Gerät vom Netz getrennt werden. Verwenden Sie keine scheuernden, giftigen oder für den Reinigungsbetrieb ungeeigneten Produkte.

Täglich: Überprüfen Sie die Funktion des Abschäumers auf Sicht. Falls notwendig, leeren Sie den Abschäumertopf.

Wöchentlich: Stellen Sie sicher, dass sich am Schalldämpfer keine Salzkristen, Schmutz oder Algen absetzen, die die Venturidüse blockieren.

Achtung: Die Metallteile können oberflächlich zu rosten beginnen. Entfernen Sie sofort jeden Anflug von Rost.

Alle zwei Monate: Überprüfen Sie das gesamte Gerät. Nehmen Sie dazu den Abschäumer aus dem Filterbecken und bauen Sie ihn auseinander. Achten Sie dabei besonders auf Anzeichen von Verschleiß an der Pumpe.

DER PRODUZENT
ULTRA POMPE S.r.l.
Via Goldoni 37 | CAP/ZIP 20090
Trezzano sul Naviglio (MI) | ITALY
Phone ++39 (0)2.48.46.45.52
Info@ultrapompe.it
Info@ultrareef.it

