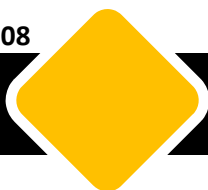


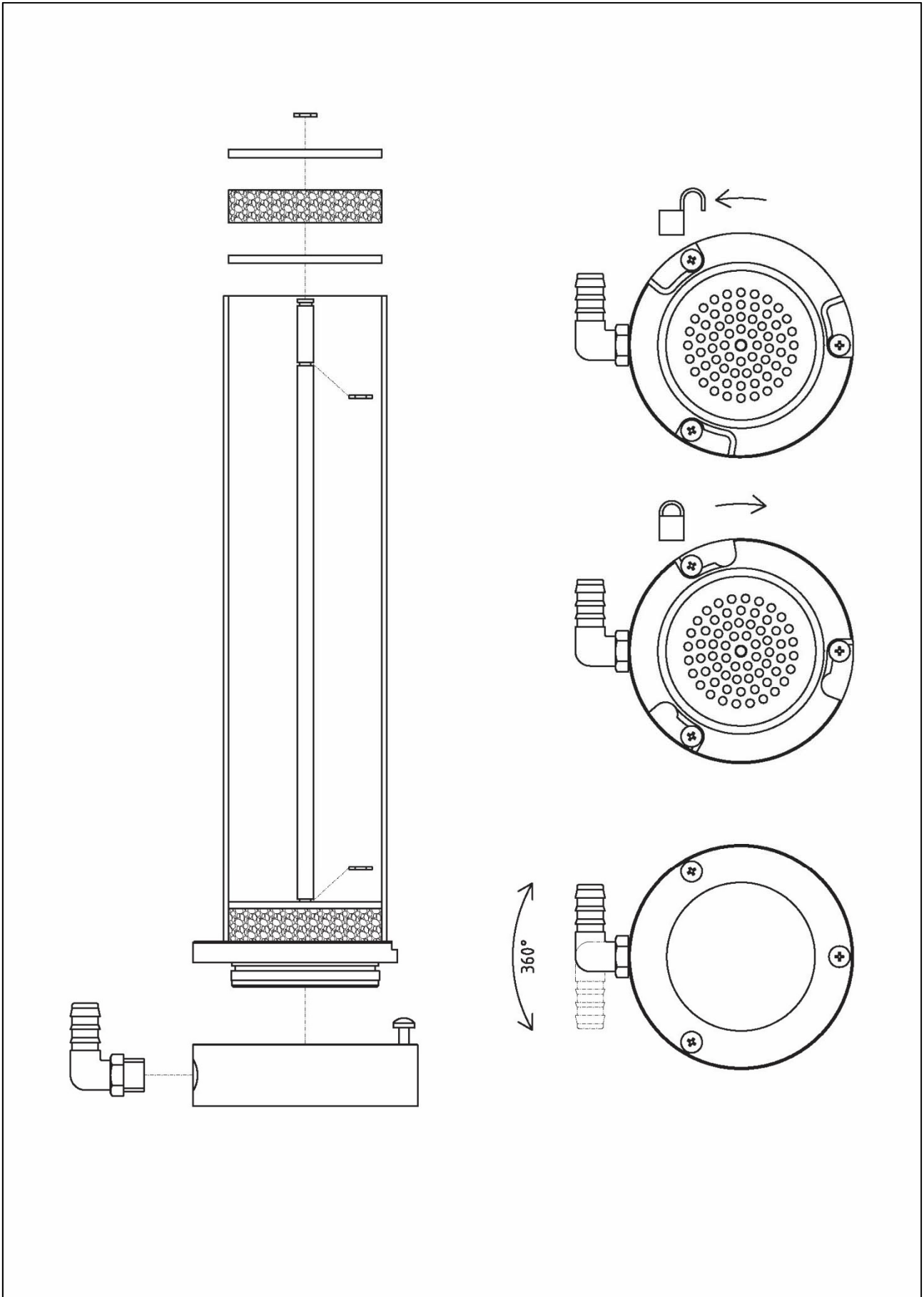
MANUALE ISTRUZIONI INSTRUCTIONS MANUAL BEDIENUNGSANLEITUNG

V.2018.08



UFF-003, UFF-006

ITALIANO - ENGLISH - DEUTSCH



MANUALE ISTRUZIONI

Manuale originale. Il prodotto è conforme alla Direttiva 2006/42/CE.

Questo filtro permette di utilizzare materiali filtranti o resine assorbenti in granuli. I materiali all'interno del filtro vengono attraversati dall'acqua in senso opposto alla gravità, restando sospesi nel fluido in modo da non compattarsi e auto pulirsi.

Risciacquate attentamente con acqua e aceto (diluito al 10%) ogni componente che andrà in contatto con l'acqua. Prodotti a base di alcool o solventi possono danneggiare l'acrilico.

INTRODUZIONE

Attenzione: Collegate la tubazione di carico (non fornita) al portagomma di carico. Alimentate il filtro con pompe per acquari con portata fino a 1000 l/h.

Attenzione: Se utilizzate pompe con portate superiori considerate attentamente il rischio che il media caricato possa essere spinto attraverso le spugne e le griglie.

Prima di procedere con l'installazione preparate il media di carico. Seguite le istruzioni di preparazione riportate dal fornitore del media.

Attenzione: in questo manuale si utilizza il termine "media" per indicare il materiale di riempimento del reattore.

USO E MANUTENZIONE

Seguite le istruzioni riportate sulle immagini per aprire e chiudere il filtro. Orientate e fissate la tubazione di carico secondo le vostre esigenze. Sugeriamo di installare a valle della pompa di carico una saracinesca/rubinetto per poter regolare il flusso d'acqua.

Per riempire il filtro:

1. Rimuovete il filtro estraibile.
2. Rimuovete l'anello, la griglia e la spugna.
3. Riempite il reattore con il media e richiudete.
4. Posizionate la base nella sump.
5. Inserite il filtro estraibile sulla base avviate il carico dell'acqua.

Regolate la portata d'acqua e il volume di riempimento secondo quanto riportato dal produttore del media.

Pulite periodicamente le spugne. Nel caso risultino visibilmente sporche è necessario pulirle.

SICUREZZA

Questo prodotto deve essere utilizzato sotto completa responsabilità dell'utilizzatore in accordo con le norme vigenti. Tenere rigorosamente lontano dalla portata dei bambini.

Il prodotto è progettato per funzionare a contatto con acqua dolce e salata (salinità 35%) ad una temperatura compresa fra 10 e 35 °C. Utilizzare il prodotto solo per il suo scopo.

Prima di avviare il prodotto verificate attentamente l'integrità di ogni sua parte. Non siete autorizzati ad eseguire riparazioni sul prodotto.

Qualunque perdita d'acqua e danno conseguente resta responsabilità dell'utilizzatore. Non abbandonare mai l'acquario e la sua tecnica incustoditi per periodi di tempo lunghi.

IL PRODUTTORE

ULTRA POMPE S.r.l.
Via Goldoni 37 | CAP/ZIP 20090
Trezzano sul Naviglio (MI) | ITALY
Phone ++39 (0)2.48.46.45.52
Info@ultrapompe.it
Info@ultrareef.it

INSTRUCTION MANUAL

Original manual. The product complies with Directive 2006/42/CE.

This filter allows to use filtering materials or absorbent resins in granules. The materials inside the filter are crossed by the water in the opposite direction to gravity, remaining suspended in the fluid so as not to compact and auto clean.

Clean thoroughly with water and vinegar (diluted to 10%) each component that will go into contact with water. Products that contains alcohol or solvents can damage the acrylic.

OVERVIEW

Warning: Connect the load line (not provided) to the loading hose. Supply the filter with aquariums pumps with capacity up to 1000 l/h.

Warning: If you use pumps with higher flow, carefully consider the risk that the loaded medium can be forced through the sponges and grids.

Before perform installation, prepare the medium. Follow the preparation instructions provided by the supplier of the media.

Warning: This manual uses term "media" to indicate the filling material of the reactor.

USE AND MAINTENANCE

Follow the instructions on the images to open and close the filter. Rotate and secure the inlet load pipe according to your needs. We recommend you to install a gate valve after the load pump to adjust water flow.

To fill the filter:

1. Remove the removable filter.
2. Remove the clip ring, the grille and the sponge.
3. Fill the reactor with the media and close it.
4. Place the base in sump tank.
5. Place the removable filter on base start water loading.

Adjust the water flow and the filling volume as reported by the manufacturer of the media.

Periodically clean sponges. If they are visibly dirty, it is necessary to clean them.

SAFETY

This product must be used under full responsibility of the user in accordance with the current regulations. Keep strictly out of the reach of children.

The product is designed to work in contact with fresh water and salt water (salinity 35%) at a temperature between 10 and 35 °c. Use the product only for its intended purpose.

Before starting the product, carefully check the integrity of all its parts. You are not authorized to perform repairs on this product.

Any loss of water and consequent damage remains responsibility of the user. Never leave the aquarium and its technical unattended for long periods of time.

THE PRODUCER

ULTRA POMPE S.r.l.
Via Goldoni 37 | CAP/ZIP 20090
Trezzano sul Naviglio (MI) | ITALY
Phone ++39 (0)2.48.46.45.52
Info@ultrapompe.it
Info@ultrareef.it

BEDIENUNGSANLEITUNG

Original Handbuch. Das Produkt entspricht der Richtlinie 2006/42/EG.

Dieser Filter ermöglicht die Verwendung von Filtermaterialien oder absorbierenden Harzen in Granulatform. Die Materialien im Inneren des Filters werden durch das Wasser in umgekehrter Richtung zur Schwerkraft durchströmt, dadurch bleibt das Material in der Schwebelage und verklumpt nicht.

Reinigen und entkalken Sie gründlich alle Teile des Filters, die mit Wasser in Berührung kommen regelmäßig mit einer 10%igen Essiglösung. Produkte, die Alkohol oder Lösungsmittel enthalten, können das Acryl beschädigen.

ÜBERBLICK

Warnung: Schließen Sie die Zuleitung (nicht enthalten) an den Filter an. Schließen Sie nun eine Aquariumpumpe (nicht enthalten) mit einer Leistung bis 1000 l/h an.

Warnung: Wenn Sie Pumpen mit höherem Förderstrom verwenden, achten Sie sorgfältig darauf, dass nicht das Medium durch Filterschwämme oder ähnliches gedrückt wird.

Vor der Inbetriebnahme des Filters das Medium nach Angaben des Herstellers vorbereiten.

Hinweis: In diesem Handbuch wird der Begriff "Medien" verwendet, um das Füllmaterial des Filters/Reaktors zu kennzeichnen.

VERWENDUNG UND WARTUNG

Folgen Sie den Anweisungen auf den Bildern, um den Filter zu öffnen und zu schließen. Drehen und sichern Sie die Zulaufleitung nach Ihren Bedürfnissen. Wir empfehlen Ihnen, hinter der Pumpe einen Absperrschieber einzubauen, um den Wasserdurchfluss zu regulieren.

Befüllen des Filters:

1. Entfernen Sie den herausnehmbaren Filter.
2. Entfernen Sie den Sicherungsring, das runde Gitter und den Filterschaum.
3. Befüllen Sie den Filter mit Ihrem Medium.
4. Platzieren Sie den Filter in Ihrem Technikbecken.
5. Schließen Sie den Filter an die Wasserversorgung an.

Justieren Sie den Wasserdurchlauf nach Angaben des Herstellers des Mediums.

Reinigen Sie regelmäßig den Filter. Reinigen Sie den Filter auch zwischendurch immer dann, wenn er verschmutzt wirkt.

SICHERHEIT

Dieses Produkt muss unter der vollen Verantwortung des Benutzers in Übereinstimmung mit den geltenden Vorschriften verwendet werden. Streng außerhalb der Reichweite von Kindern aufbewahren.

Das Produkt ist für den Kontakt mit Süß- und Salzwasser (Salzgehalt 35%) bei einer Temperatur zwischen 10 und 35°C ausgelegt. Das Produkt nur bestimmungsgemäß verwenden.

Vor der Inbetriebnahme des Produkts muss die Unversehrtheit aller Teile sorgfältig geprüft werden. Sie sind nicht autorisiert, Reparaturen am Produkt auszuführen.

Auslaufendes Wasser und Folgeschäden gehen zu Lasten des Anwenders. Lassen Sie das Aquarium und seine Technik niemals über einen längeren Zeitraum unbeaufsichtigt.

DER PRODUZENT
ULTRA POMPE S.r.l.
Via Goldoni 37 | CAP/ZIP 20090
Trezzano sul Naviglio (MI) | ITALY
Phone ++39 (0)2.48.46.45.52
Info@ultrapompe.it
Info@ultrareef.it

