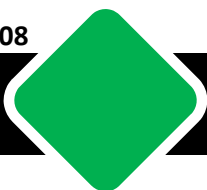


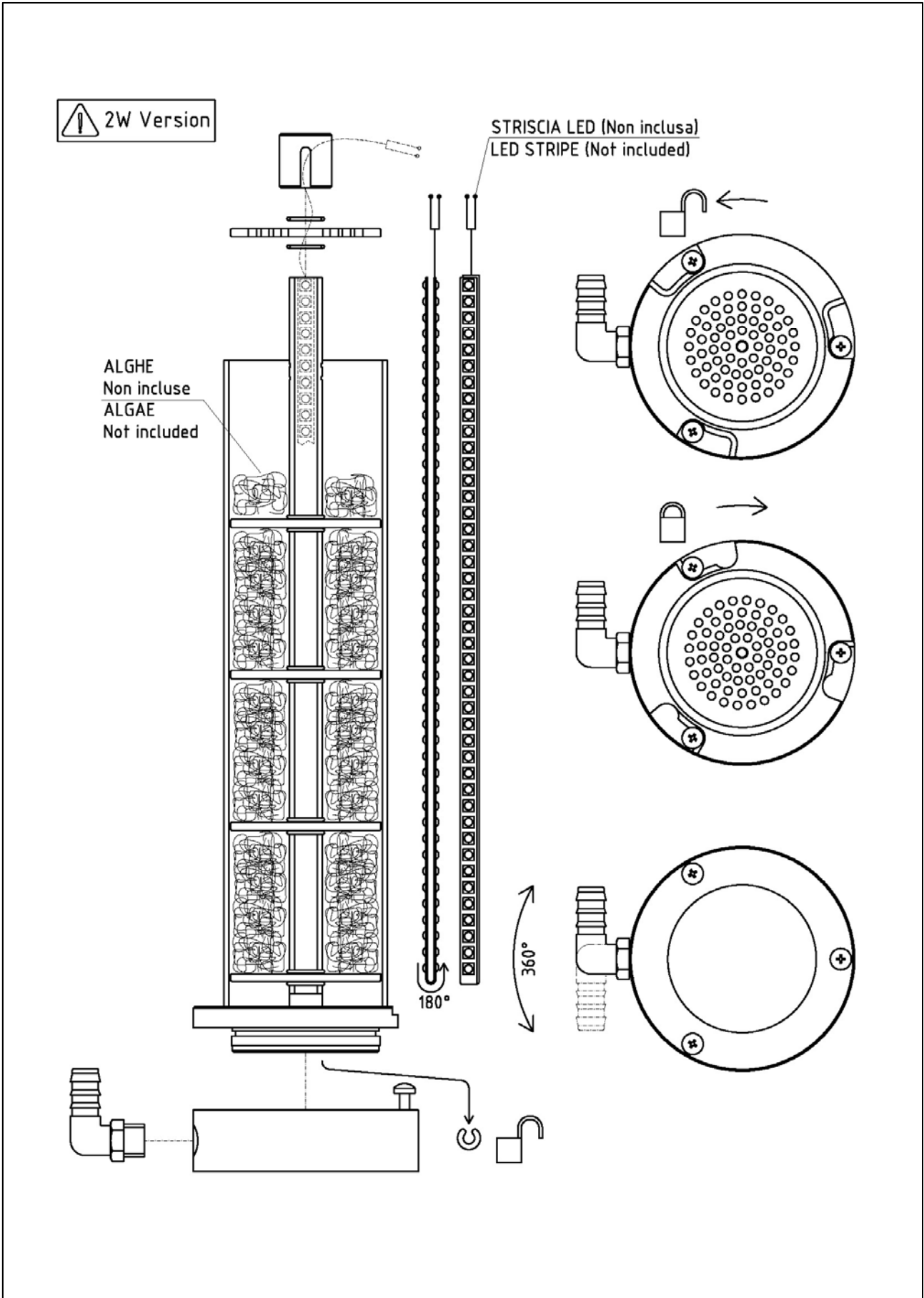
MANUALE ISTRUZIONI INSTRUCTIONS MANUAL BEDIENUNGSANLEITUNG

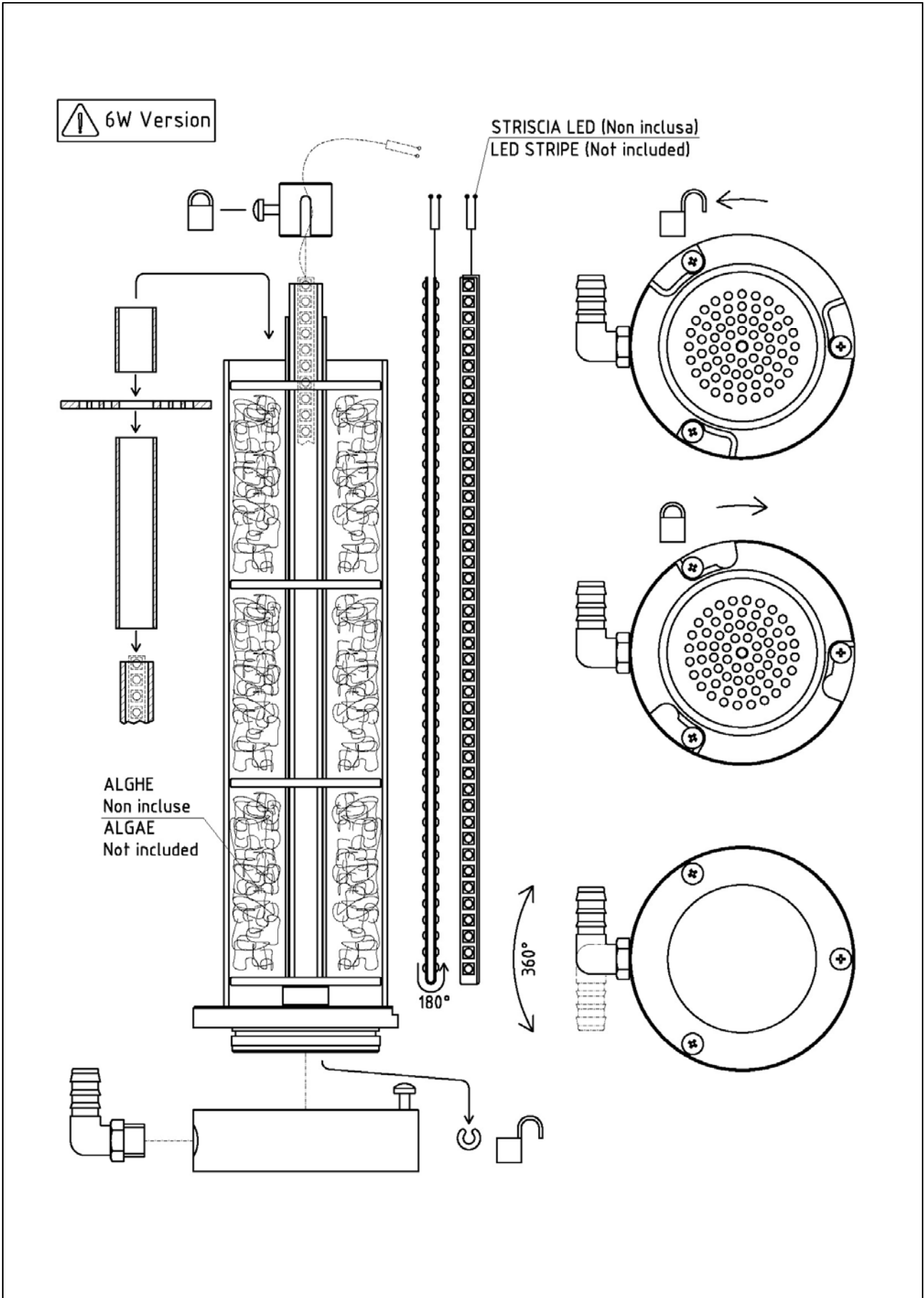
V.2018.08



UAF-003

ITALIANO - ENGLISH - DEUTSCH





MANUALE ISTRUZIONI

Manuale originale. Il prodotto è conforme alla Direttiva 2006/42/CE.

Questo filtro permette di contenere all'interno della vasca sump le alghe usate per la filtrazione. La camera centrale permette di fornire la necessaria luce alle alghe.

Risciacquate attentamente con acqua e aceto (diluito al 10%) ogni componente che andrà in contatto con l'acqua. Prodotti a base di alcool o solventi possono danneggiare l'acrilico.

INTRODUZIONE

Attenzione: Collegare la tubazione di carico (non fornita) al portagomma di carico. Alimentate il filtro con pompe per acquari con portata fino a 1000 l/h.

Prima di procedere con l'installazione montate il sistema di illuminazione (non incluso) e preparate le alghe (non incluse).

ALGHE

Generalmente si suggerisce l'allevamento dall'alga verde Chaetomorpha.

Per suggerimenti sul tipo di illuminazione da usare o l'allevamento dell'alga scelta, chiedete informazioni al venditore presso cui avete acquistato l'alga.

ILLUMINAZIONE

Attenzione: Questo sistema è progettato per funzionare con strisce LED adesive larghe 6-10 mm a basso voltaggio (12V MAX 2-6W). Seguite tutte le istruzioni di sicurezza fornite dal produttore del sistema di illuminazione.



Accendere i LED solo dopo che il filtro è stato riempito d'acqua per evitare il surriscaldamento del tubo. Il tubo potrebbe scoppiare altrimenti!

Montare la striscia led come segue:

1. Tagliate uno spezzone di circa 80 cm.
2. Installate l'alimentazione su uno dei due capi.
3. Rimuovete la protezione adesiva e piegate a metà su se stessa la striscia.

4. Inserite il tutto all'interno della camera trasparente centrale come da figura.

USO E MANUTENZIONE

Seguite le istruzioni riportate sulle immagini per aprire e chiudere il filtro. Orientate e fissate la tubazione di carico secondo le vostre esigenze. Sugeriamo di installare a valle della pompa di carico una saracinesca/rubinetto per poter regolare il flusso d'acqua.

Per riempire il filtro:

1. Rimuovete il filtro estraibile.
2. Rimuovete le griglie interne.
3. Posizionate le alghe sulle griglie e inserite il tutto nel filtro.
4. Posizionate la base nella sump.
5. Inserite il filtro estraibile sulla base avviate il carico dell'acqua.

Controllate ogni giorno il corretto funzionamento e isolamento del sistema illuminante.

SICUREZZA

Questo prodotto deve essere utilizzato sotto completa responsabilità dell'utilizzatore in accordo con le norme vigenti. Tenere rigorosamente lontano dalla portata dei bambini.

Il prodotto è progettato per funzionare a contatto con acqua dolce e salata (salinità 35%) ad una temperatura compresa fra 10 e 35 °C. Utilizzare il prodotto solo per il suo scopo.

Prima di avviare il prodotto verificate attentamente l'integrità di ogni sua parte. Non siete autorizzati ad eseguire riparazioni sul prodotto.

Qualunque perdita d'acqua e danno conseguente resta responsabilità dell'utilizzatore. Non abbandonare mai l'acquario e la sua tecnica incustoditi per periodi di tempo lunghi.

IL PRODUTTORE

ULTRA POMPE S.r.l.
Via Goldoni 37 | CAP/ZIP 20090
Trezzano sul Naviglio (MI) | ITALY
Phone ++39 (0)2.48.46.45.52
Info@ultrapompe.it
Info@ultrareef.it

INSTRUCTION MANUAL

Original manual. The product complies with Directive 2006/42/CE.

This filter utilises the production of algae used for filtration within the sump tank. The central chamber makes it possible to provide the necessary light to the algae.

Clean thoroughly with water and vinegar (diluted to 10%) each component that will go into contact with water. Products that contains alcohol or solvents can damage the acrylic.

OVERVIEW

Warning: Connect the load line (not provided) to the loading hose. Supply the filter with aquariums pumps with capacity up to 1000 l/h.

Before proceeding with the installation mount the lighting system (not included) and prepared algae (not included).

ALGAE

Usually is suggested the use of Chaetomorpha green algae.

For advice about the type of lighting or reproduction of chosen algae, inquire at the seller where you purchased the algae.

LIGHTING

Warning: This system has been projected to work with low voltage (12V 2-6W) 6-10 mm wide adhesive strip LEDs. Follow all safety instructions provided by the manufacturer of the lighting system.



Turn on the led only after the filter is filled with water to prevent the tube from heating up. Otherwise, the tube may crack!

Install the LED strip as follows:

1. Cut a section of about 80 cm.
2. Install the power of one of the two heads.
3. Remove the adhesive backing from the strip and folded in half upon itself.
4. Place all into the main transparent chamber as illustrated.

USE AND MAINTENANCE

Follow the instructions on the images to open and close the filter. Rotate and secure the inlet load pipe according to your needs. We recommend you to install a gate valve after the load pump to adjust water flow.

To fill the filter:

1. Remove the removable filter.
2. Remove the internal racks.
3. Place the algae on the racks and all inserted in the filter.
4. Place the base in sump tank.
5. Place the removable filter based start water loading.

Check every day the proper functioning and insulation of the lighting system.

SAFETY

This product must be used under full responsibility of the user in accordance with the current regulations. Keep strictly out of the reach of children.

The product is designed to work in contact with fresh water and salt water (salinity 35%) at a temperature between 10 and 35 °c. Use the product only for its intended purpose.

Before start the product, carefully check the integrity of all its parts. You are not authorized to perform repairs on the product.

Any loss of water and consequent damage remains responsibility of the user. Never leave the aquarium and its technic unattended for long periods of time.

THE PRODUCER

ULTRA POMPE S.r.l.
Via Goldoni 37 | CAP/ZIP 20090
Trezzano sul Naviglio (MI) | ITALY
Phone ++39 (0)2.48.46.45.52
Info@ultrapompe.it
Info@ultrareef.it

BEDIENUNSANLEITUNG

Original Handbuch. Das Produkt entspricht der Richtlinie 2006/42/EG.

Dieser Filter nutzt die natürliche Filterkraft der Algen in einem Filter, welcher in ein Technikbecken o.ä. gestellt wird. Die zentrale Kammer ermöglicht eine direkte Beleuchtung innerhalb des Filters.

Reinigen und entkalken Sie gründlich alle Teile des Filters, die mit Wasser in Berührung kommen regelmäßig mit einer 10%igen Essiglösung. Produkte, die Alkohol oder Lösungsmittel enthalten, können das Acryl beschädigen.

ÜBERBLICK

Warnung: Schließen Sie die Zuleitung (nicht enthalten) an den Filter an. Schließen Sie nun eine Aquariumpumpe (nicht enthalten) mit einer Leistung bis 1000 l/h an.

Installieren Sie die Beleuchtung (nur enthalten wenn Sie das Set erworben haben) und fügen Makroalgen (nicht enthalten) hinzu.

ALGEN

Normalerweise wird die Verwendung von Chaetomorpha Grünalgen empfohlen.

For advice about the type of lighting or reproduction of chosen algae, inquire at the seller where you purchased the algae.

BELEUCHTUNG

Warnung: Dieses System arbeitet mit 6-10 mm breiten LED-Klebebandern mit Niederspannung (12V 2-6W) und IP65. Beachten Sie alle Sicherheitshinweise des Herstellers der Beleuchtung.



Schalten Sie die LED erst ein, nachdem der Filter mit Wasser gefüllt ist um ein Aufheizen der Röhre in zu vermeiden. Die Röhre kann ansonsten platzen!

Installieren Sie den LED-Streifen wie folgt:

1. Schneiden Sie einen Abschnitt von ca. 80 cm Länge ab.
2. Installieren Sie das Netzteil und die Zuleitung.

3. Klebefolie vom Streifen abziehen und in der Hälfte gefaltet installieren.
4. Alles wie abgebildet in der transparenten Hauptkammer platzieren.

VERWENDUNG UND WARTUNG

Folgen Sie den Anweisungen auf den Bildern, um den Filter zu öffnen und zu schließen. Drehen und sichern Sie die Zulaufleitung nach Ihren Bedürfnissen. Wir empfehlen Ihnen, hinter der Pumpe einen Absperrschieber einzubauen, um den Wasserdurchfluss einzustellen.

Den Filter befüllen:

1. Entfernen Sie den herausnehmbaren Filter.
2. Entnehmen Sie das Innengestell.
3. Füllen Sie das Gestell mit ein paar Macroalgen und schieben Sie es zurück in das Filtergehäuse.
4. Platzieren Sie den Filter in Ihrem Technikbecken.
5. Schließen Sie den Filter an die Wasserversorgung an.

Überprüfen Sie täglich die einwandfreie Funktion des Filters sowie der Beleuchtung.

SICHERHEIT

Dieses Produkt muss unter der vollen Verantwortung des Benutzers in Übereinstimmung mit den geltenden Vorschriften verwendet werden. Streng außerhalb der Reichweite von Kindern aufbewahren.

Das Produkt ist für den Kontakt mit Süß- und Salzwasser (Salzgehalt 35%) bei einer Temperatur zwischen 10 und 35°C ausgelegt. Das Produkt nur bestimmungsgemäß verwenden.

Vor der Inbetriebnahme des Produkts muss die Unversehrtheit aller Teile sorgfältig geprüft werden. Sie sind nicht autorisiert, Reparaturen am Produkt auszuführen.

Auslaufendes Wasser und Folgeschäden gehen zu Lasten des Anwenders. Lassen Sie das Aquarium und seine Technik niemals über einen längeren Zeitraum unbeaufsichtigt.

DER PRODUZENT

ULTRA POMPE S.r.l.
Via Goldoni 37 | CAP/ZIP 20090
Trezzano sul Naviglio (MI) | ITALY
Phone ++39 (0)2.48.46.45.52
Info@ultrapompe.it
Info@ultrareef.it

